

新製品

特許申請出願済

フリーピッチラック ロング

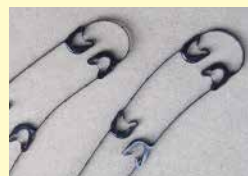
日本製

ぜひ1回試してください!

テンポよく
「カチッ」と入る!
心地よさ

使ってみて
ください!

作業の効率化UPを考えた使い心地
ご好評をいただいている「フリーピッチラック」
をさらに改良したロングバージョンができました!



全長800mm (9段)

全長750mm (6段)

業界初

1本で3種類の鉄筋の
太さを兼用!

10mm

13mm

16mm

引張強度大幅UP 断然強い!

引張強度

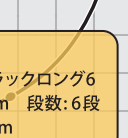
最大
荷重 **400N**

※神奈川県立産業技術総合研究所

親切設計

力を入れずに簡単に挿入できる!

ここが
しなるから
付けやすい!



導入の
メリット

1 ワンタッチ
取り付けで

大幅な作業効率UP

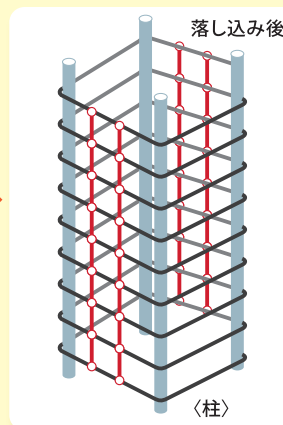
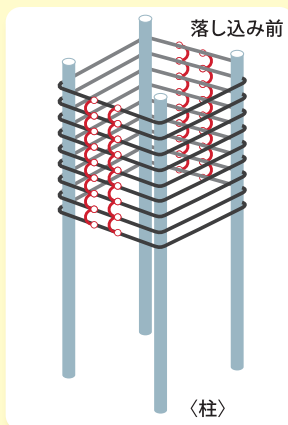
2 結束不要

※一段目のみ結束願います

【製品の特徴】

- 1 正確なピッチ出しが可能になります。
- 2 プラスチック製ですので錆びません。
- 3 スパイラルフープ筋に最適です。
- 4 特殊形状による高引張強度を実現。
- 5 オリジナルブレンド樹脂材料使用のため安定した商品です。
- 6 二段フープ筋にも取付可能。
(フープ筋D10mm及びD13mmの場合のみ)

【施工図】 接合部帯筋巻・アコーディオン方法



使用用途

柱梁接合部帯筋(フープ筋)の
ピッチ出しほか

試験資料

現場提出用使用資材承認願
引張強度試験表

フリーピッチラックロング仕様 (mm)

品名	鉄筋径	ピッチ	全長	段数	色	入数(小袋分け)
フリーピッチラックロング9 APEX21 FPRL P-100	D10mm・D13mm・D16mm	100mm	800mm	9段	黒	240本(24本入×10袋) ※手持ち袋入り
フリーピッチラックロング6 APEX21 FPRL P-150	D10mm・D13mm・D16mm	150mm	750mm	6段		



ピッチ(150mm)

〈イメージ図〉
フリーピッチラックロング6
ピッチ:150mm 段数:6段
全長:750mm

サイコロ

機能性・耐久性に優れた形状は、
使いやすく作業性も向上！

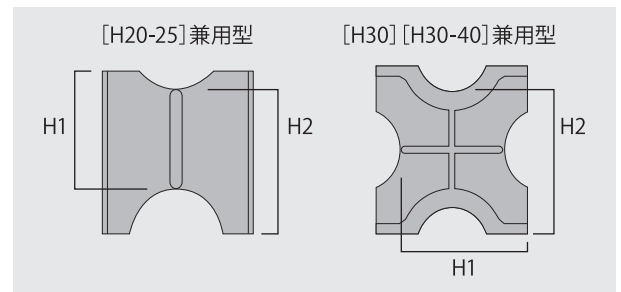


H-30

使ってみて
ください！

- ・プラスチック製でサビがなく、打放し工事に最適。
- ・カブリ表示が大きく見えやすいので、作業性が良い。

使用用途 ・スラブ下筋用



サイコロ仕様 (mm)

品名	カブリ		入数(小分け)
	H1	H2	
H20-25	20	25	2000(400×5袋)
H-30	30	30	1000(200×5袋)
H30-40	30	40	800(160×5袋)

コシカケ

脱落防止用に鉄筋との結束機能。
各サイズ兼用タイプ。

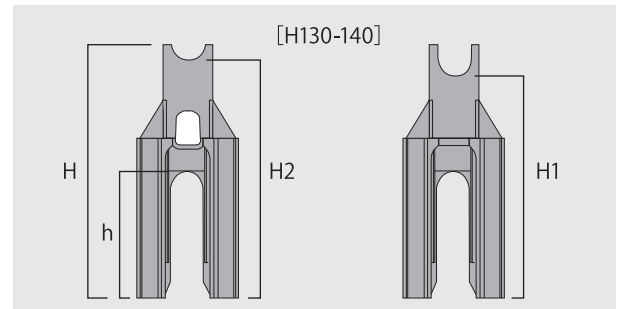


H130-140

使ってみて
ください！

- ・二面穴を有し、スペーサー両側でコンクリートが遮断されず付着が最も良好に行われる形状。
- ・プラスチック製でサビがなく、打放し工事に最適。

使用用途 ・スラブ上筋用



コシカケ仕様 (mm)

※サイズにより形状が異なります。

品名	カブリ		H	h	入数
	H1	H2			
H50-60	50	60	70	30	400
H70-80	70	80	90	50	250
H90-100	90	100	108	60	200
H110-120	110	120	128	66	150
H130-140	130	140	148	75	100
H150-160	150	160	165	87	100
H170-180	170	180	185	99	100

プレート

当社コシカケの全サイズに
使用可能。両プレート共外周
リブ採用により脱落防止。

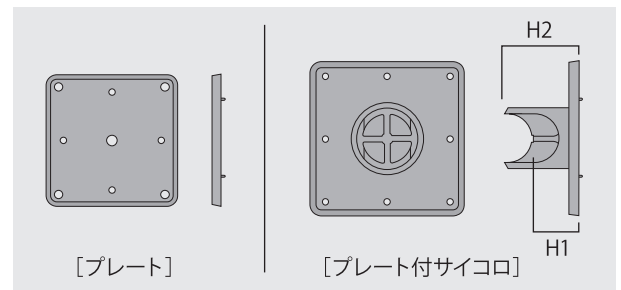


P20-30

使ってみて
ください！

- ・断熱材使用スラブ時に最適。
- ・プレート裏面にスベリ止めの突起が付いているため安全性が高く作業も良好。
- ・外周に穴を設けているため必要時に釘などで断熱材に固定できる。
- ・当社プレート付きサイコロは同位置に上筋用コシカケ(全サイズ)使用可能な設計。

使用用途 ・断熱材スラブほか



プレート仕様 (mm)

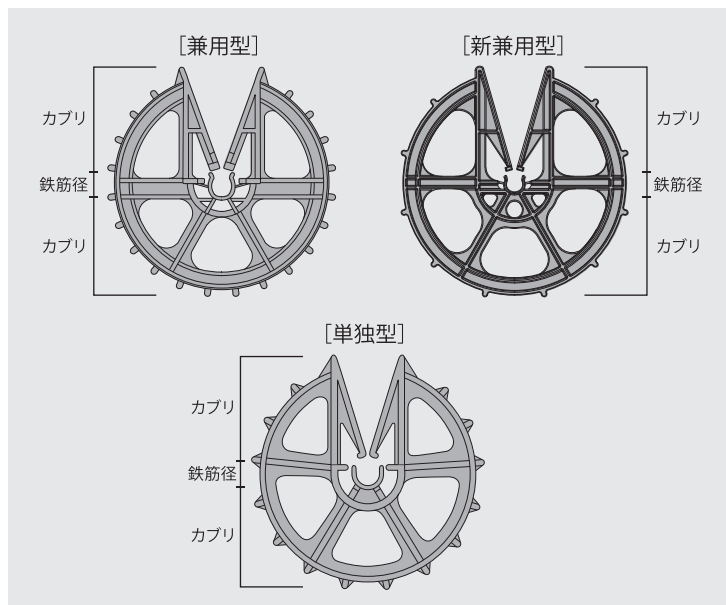
品名	カブリ		面積	入数(小分け)
	H1	H2		
プレート小 60×60	-	-	60角	1000(200×5袋)
プレート大 100×100	-	-	100角	350(70×5袋)
プレート付き サイコロP20-30	20	30	70角	500(100×5袋)
プレート付き サイコロP30-40	30	40	80角	300(60×5袋)

ドーナツ (丸型)

耐圧強度により優れた
機能的な設計で対応。
より確実に取り付け
られるストッパー機能
搭載。



D10/13-40(黄色)



使ってみて
ください!

- 新型機構の採用による安定したツカミを実現。
- 鉄筋径D10/D13mmのサイズは、全て兼用形。(D10/D13mm筋どちらでもしっかりとツカみます)

ドーナツ仕様 (mm)

▶兼用形

品名	カブリ	鉄筋径	入数	色		
				基本色	指定色	
D10/13-30	30	D10・D13	700	グレー	緑	白
D10/13-40	40	D10・D13	500	黄	グレー	白
D10/13-50	50	D10・D13	250	茶	グレー	白
D10/13-60	60	D10・D13	200	グレー	白	
D10/13-70	70	D10・D13	100	グレー	白	
D10/13-75	75	D10・D13	80	グレー	白	
D13/16-80	80	D13・D16	80	グレー		
D10/13-95	95	D10・D13	50	グレー	白	

品名	カブリ	鉄筋径	入数	色	
				基本色	指定色
D16/19-70	70	D16・D19	100	グレー	白
D16/19-75	75	D16・D19	80	グレー	白
D16/19-95	95	D16・D19	50	グレー	白

▶単独形

品名	カブリ	鉄筋径	入数	色	
				基本色	指定色
D16-30	30	D16	500	グレー	
D16-40	40	D16	350	グレー	黄
D16-50	50	D16	200	グレー	茶
D16-60	60	D16	150	グレー	白
D19-40	40	D19	300	グレー	
D19-50	50	D19	200	グレー	
D19-60	60	D19	150	グレー	

※上記以外のサイズ及び色についてはお問い合わせください。
※指定色は納品まで日数をいただく場合がございます。

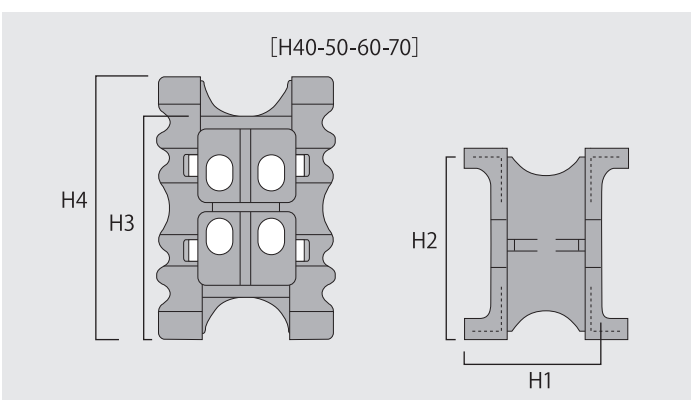
使用用途 柱、壁用

ブロック

耐圧強度を実現。
カブリ厚
40・50・60・70mm対応。
使用実績97,500,000個。
(2017年4月現在)



H40-50-60-70



ブロック仕様 (mm)

品名	カブリ	入数	備考
H40-50-60-70	H1	40	カブリ厚 40mm 50mm 60mm 70mm兼用
	H2	50	
	H3	60	
	H4	70	

類似品にご注意ください

使ってみて
ください!

- 従来品より、大幅に強度アップし使用可能場所が大幅に増大。
- 軽量で扱いやすく、モルタル、ブロックのように簡単に壊れない。
- 安定した品質で露出面が少ない形状。

使用用途

- 基礎/ベース筋
- 梁/大梁・小梁・梁カンザシ筋受・地中梁
- 土間など

●製品は改良のため、予告なく仕様変更及び形状変更することがありますのでご了承ください。

定番商品

実用新案登録済

お陰さまで大好評です!

カチッと入る
使い心地を
試してください。

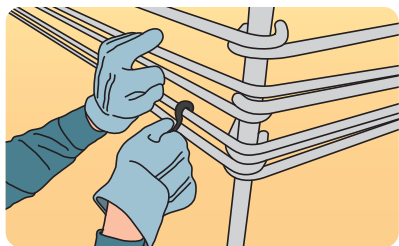
フリーピッチラック

日本製

お陰さまで大好評をいただいているAPEX21の定番商品「フリーピッチラック」
作業の効率化UPを考え抜いた使い心地です。

効率
UP

自由に必要段数での
使用が可能(無駄が無い)



親切
設計

力を入れずに
簡単に挿入できる!



引張
強度

最大
荷重

170N

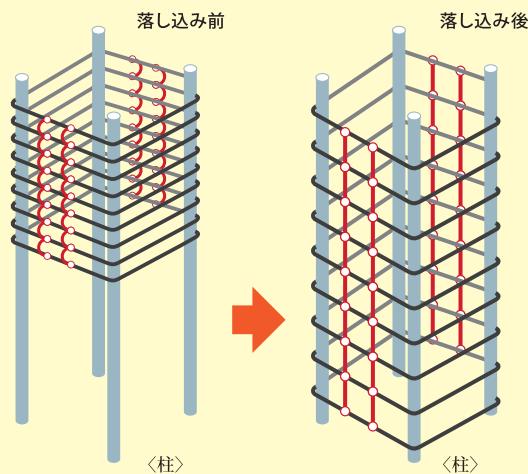
※財団法人 建材試験センター(試験機関)検証

使ってみて
ください!

- ▶ 正確なピッチ出しが可能になります。
- ▶ スパイラルフープ筋に最適です。
- ▶ 特殊形状による高引張強度を実現。
- ▶ オリジナルブレンド樹脂材料使用のため安定した商品です。

※使用可能フープ筋はD13mmのみ対応です。

【施工図】 接合部帯筋巻・アコーディオン方法



使用用途	柱梁接合部帯筋(フープ筋)のピッチ出しほか
使用個数	柱に対し1面2か所×帯筋(フープ筋)必要段数
試験資料	現場提出用使用資材承認願い・引張強度試験表

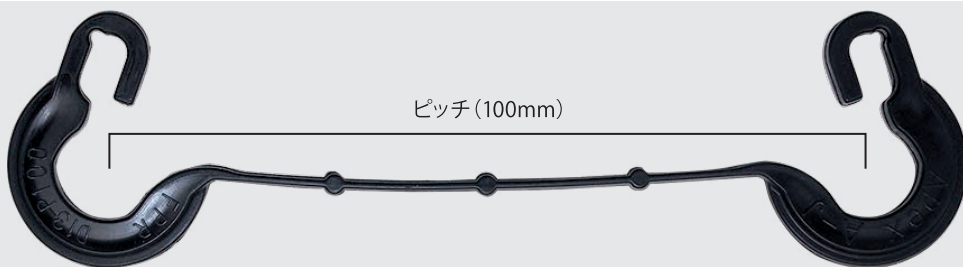
フリーピッチラック仕様 (mm)

品名	ピッチ	色	入数(小袋分け)
D13-P100	100mm	黒	3,200個(320個×10袋) ※手持ち袋入り

フリーピッチラック

[D13-P100]

原寸大

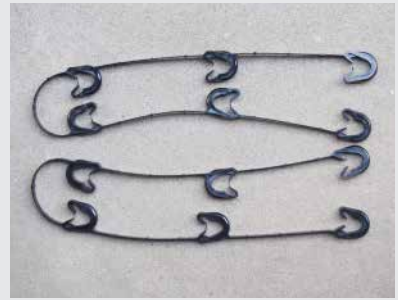


新製品 プリーピッチラックロングの 開発秘話

フリーピッチラックロングの開発は、弊社の独立を機に「入れやすい!」「柔らかくつけやすい!」「切れない!」そして、最近建設現場でも見かけることもある女性から「使いやすい!」と喜んでいただける商品を届けたい!との想いで商品を設計部分の一から見直すことを決意。

私が現場の声を聞いて新しく開発する商品の条件は4つ

1. 3種類の鉄筋サイズを兼用
2. 高引張強度
3. 取り付けが簡単(女性にもつけやすい!)
4. 安価な料金



設計の壁

勢いよく4つの条件を挙げましたが、肝心の設計図がありません。20社以上に相談をするものの、話がかみ合わなかったり、話を聞くなり断られたりなかなか実現してもらえるところはありませんでした。技術大国の「日本」と叫ばれながらも実現してもらえる会社は日本にはもうないのかと半ば諦めかけながらインターネットで検索していると『あなたの想いをカタチにします! 考えていたモノがカタチになった!!』というフレーズのホームページを見てダメ元で相談しました。

新たな出会い

日暮里にあるその会社は建築資材の開発は初めてでしたが、私の4つの条件を聞き入れ親身に相談ののっていただきました。相談から2日ほどで図面が届き、私が伝えきれなかった部分も設計に盛り込まれていました。それから幾度となく打ち合わせや修正を繰り返し、設計図が完成。ようやく金型を作り1つの試作品が出来上がりました。



設計図では予測できなかったこと

3種類の鉄筋サイズを兼用しつつ、高引張強度と簡単な取り付けやすさを備えるためには実際に使用試験をしてみなければわかりません。引張試験を行い1度目は強度がならず、試作品を改良して2度目の試験でクリア。しかし引張試験はクリアしたものの、その分挿入部分がかかなり硬く肝心の「取り付けが簡単」には程遠い結果となりました。

設計図を一から見直す

「取り付けが簡単!しかも女性にもつけやすい!」という条件のもと、思い切って一から設計を見直して挿入部分を新たに改良。製品の命である金型も削り出しもう一度手を加えました。その結果、私、設計者、職人さんたちの想いが詰まったフリーピッチラックロングが完成しました。

ユーザー目線の商品を作るために

アペックス21はメーカーが自己満足で作る商品ではなく、ユーザー様(鉄筋工の職人様)に喜んでいただける商品開発を今後していきたいと思っております。ぜひともフリーピッチラックロングを試用していただきその使い心地を他の商品と比べてみてください。



金型製作



引張強度テスト

商品をお試しになった
お客様の声

- 製品にしなりがあるからめちやくちゃ付けやすい!
- 力を入れずに簡単に付けられる!



鉄筋工専用スペーサー製品等のサンプル請求・お問い合わせは下記までご連絡ください。

アペックス21株式会社

TEL 045-971-0210 MOBILE 080-2064-0021 FAX 045-971-0034

〒227-0044 神奈川県横浜市青葉区もえぎ野6-29 ラポール3F

www.apex21.co.jp <mail:info@apex21.co.jp>



RC構造物での建設現場の隠れた主役
現場の声を取り入れた

PLASTIC SPACER

2017-2018 製品カタログ